

**Für alle, die hoch  
hinaus wollen.**

**For those who wish  
to reach the top.**



## **Die Labor-Hebebühnen von BOCHEM sind für den harten Laboreinsatz gemacht: Sie sind hart im Nehmen, stabil im Stand und kaum kaputt zu kriegen.**

**Sie sind weltweit die ersten, absolut wackelfrei arbeitenden Hebebühnen.** Eine weiter entwickelte Scherentechnik mit deutlich reduzierten Toleranzen macht diesen Fortschritt möglich. So wird das Arbeiten mit aggressiven Säuren oder heißen Ölbädern erheblich sicherer. Von diesem Vorteil profitieren Sie auch mit unseren Aluminium-Modellen. Diese besitzen ebenfalls Scheren aus hochwertigem 18/10 Stahl.

Unser Sortiment umfasst alle gängigen Größen von 100 x 100 mm bis 400 x 400 mm.

**Sondermaße fertigen wir gerne auf Anfrage.**

## **The lab jacks made by BOCHEM are suitable for tough lab applications: They are hard to beat, hard to break and absolutely stable.**

**Worldwide, they are the first lab jacks that ensure a completely wobble-free stand.** This progress is possible due to a further developed scissor technology with clearly reduced tolerances. As a result, work with aggressive acids or hot oil baths is considerably safer. You can also benefit from this feature, if you use our aluminium models, which are likewise equipped with scissors of high-quality 18/10 steel.

Our product range includes all common sizes from 100 x 100 mm to 400 x 400 mm.

**Special sizes will be manufactured upon request.**

# Wackelfrei Heben und Senken Lifting and lowering without shaking



**Labor-Hebebühnen**  
Lab jacks

89



**Elektrische Hebebühne**  
Electrical lift

93



## Labor- Hebebühnen Lab jacks

Typ 1



11115



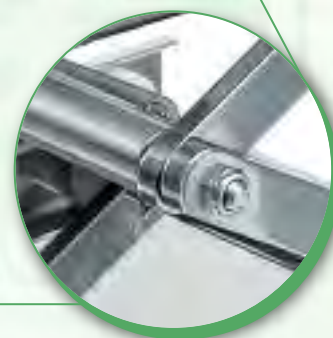
**Ergonomischer Knopf,  
abgerundet und bedien-  
freundlich.**

Ergonomic knob, rounded  
and user friendly.



**Verbesserte Scheren-  
technik mit reduzierten  
Toleranzen.**

Improved scissor  
technology with  
reduced tolerances.



### Labor-Hebebühnen STANDARD

**Material:**

- 18/10 Stahl
- Aluminium EPOXI pulverbeschichtet (grün)
- Aluminium eloxiert (blau)

**Eigenschaften:**

- Alle Modelle sind nach DIN 12897 gefertigt.
- Bei der Betriebslast unterscheiden wir zwischen der maximalen dynamischen Belastbarkeit (Kg max. dyn.) und nach der maximalen statischen Belastbarkeit (Kg max. stat.) der Hebe bühne. Diese Normen entsprechen ebenfalls der DIN 12897.
- Kleinere Modelle bis 240 x 240 mm (Typ 1) haben ein einfaches Stellrad, mit der Hand zu bedienen.
- Bei den größeren Modellen\* ab 300 x 300 mm (Typ 2) empfehlen wir die Nutzung einer Ratsche, die an einem speziellen Stellrad ansetzt. Ratsche inklusive (Artikel-Nr. 11088).

### Lab-Jacks STANDARD

**Material:**

- 18/10 stainless steel
- Aluminium EPOXI powder coated (green)
- Aluminium anodized (blue)

**Properties:**

- All models are manufactured according to DIN 12897.
- With the operating load we differ between the maximal dynamic operating load (Kg max. dyn.) and the maximal static operating load (Kg max. stat.) of the lab jack. These norms are also according to DIN 12897.
- Smaller models up to 240 x 240 mm (Typ 1) have a simple adjusting wheel, which can be operated by hand.
- With the bigger models\* from 300 x 300 mm on (Typ 2) we recommend the use of a ratchet, which connects with a special adjusting wheel. Ratchet included (article nr. 11088).



11015  
Aluminium EPOXI  
pulverbeschichtet/  
Aluminium EPOXI  
powder coated

Typ 1



11016  
Aluminium eloxiert/  
Aluminium anodized

**Auch bei den Aluminium-Modellen ist die Scherenkonstruktion aus 18/10-Stahl.**  
The scissor-construction is made of stainless steel, even with the aluminium models.

Material	A	B	C/MIN	C/MAX	Kg/ MAX dyn	Kg/ MAX stat	Typ	M	Artikel Nr.
18/10-STAHL	100	100	55	120	5	10	1	M6 x 1,00	11115
18/10-STAHL	300	300	90	470	12	60	2	M12 x 1,75	11180*
18/10-STAHL	400	400	90	470	15	60	2	M12 x 1,75	11190*
ALU-GRÜN	100	100	55	120	5	10	1	M6 x 1,00	11015
ALU-GRÜN	160	130	60	275	7	30	1	M8 x 1,25	11020
ALU-GRÜN	200	200	60	275	7	30	1	M8 x 1,25	11030
ALU-GRÜN	240	240	60	275	7	30	1	M8 x 1,25	11040
ALU-GRÜN	300	300	90	470	12	60	2	M12 x 1,75	11080*
ALU-GRÜN	400	400	90	470	15	60	2	M12 x 1,75	11090*
ALU-ELOX.	100	100	55	120	5	10	1	M6 x 1,00	11016
ALU-ELOX.	160	130	60	275	7	30	1	M8 x 1,25	11021
ALU-ELOX.	200	200	60	275	7	30	1	M8 x 1,25	11031
ALU-ELOX.	240	240	60	275	7	30	1	M8 x 1,25	11041
ALU-ELOX.	300	300	90	470	12	60	2	M12 x 1,75	11081*
ALU-ELOX.	400	400	90	470	15	60	2	M12 x 1,75	11091*
Ratsche/Ratchet									11088



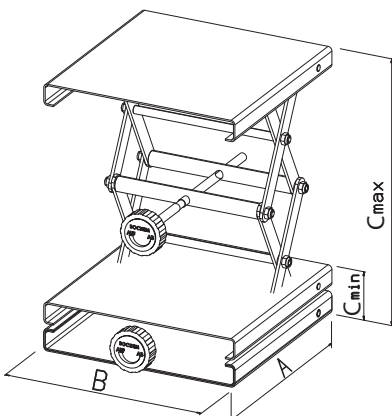
Typ 2

11180



11088

\* inkl. bei Modellen 300x300 und 400x400  
\* incl. with the models 300x300 und 400x400



Die Informationen zu den Bochem-Labor-Hebebühnen sind auch als separater Folder erhältlich und im Internet als Download verfügbar.

Information about Bochem Lab jacks are also available as download or separate folder.





11122



11022

## Labor-Hebebühnen MAXI

### Material:

- 18/10-Stahl
- Aluminium EPOXI pulverbeschichtet (grün)

### Eigenschaften:

- Die MAXI Labor-Hebebühnen bieten 30 % mehr Höhe durch eine erweiterte Schere.
- Höhenregulierung mit Hilfe eines Stellrads.
- Alle Modelle sind nach DIN 12897 gefertigt.
- Bei der Betriebslast unterscheiden wir zwischen der maximalen dynamischen Belastbarkeit (Kg max. dyn.) und nach der maximalen statischen Belastbarkeit (Kg max. stat.) der Hebebühne. Diese Normen entsprechen ebenfalls der DIN 12897.

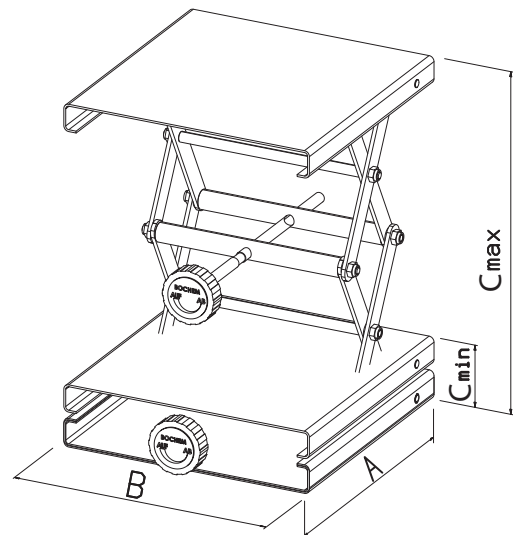
## Lab jacks MAXI

### Material:

- 18/10 stainless steel
- Aluminium EPOXI powder coated (green)

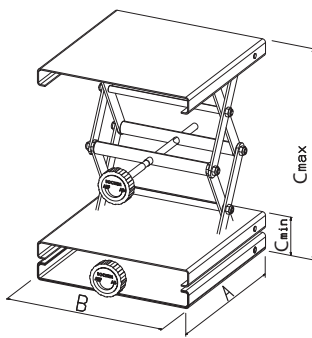
### Properties:

- The MAXI lab jacks offer 30 % more height because of an amplified construction.
- Adjustment of height with the help of an adjusting wheel.
- With the operating load we differ between the maximal dynamic operating load (Kg max. dyn.) and the maximal static operating load (Kg max. stat.) of the lab jack. These norms are also according to DIN 12897.



Material	A	B	C <sub>MIN</sub>	C <sub>MAX</sub>	Kg/ MAX dyn	Kg/ MAX stat	M	Artikel Nr.
18/10-STAHL	160	130	75	400	7	30	M8 x 1,25	11122
18/10-STAHL	200	200	75	400	7	30	M8 x 1,25	11132
ALU-GRÜN	160	130	75	400	7	30	M8 x 1,25	11022
ALU-GRÜN	200	200	75	400	7	30	M8 x 1,25	11032

Andere Größen auf Anfrage./Other sizes on request.



11123



**Drehknopf Edelstahl**  
Button stainless steel



## Labor-Hebebühnen mit Metallknopf **NEW!**

### Besonderheiten:

- **Autoklavierbar durch Metallknopf!!!**
- Alle Modelle sind nach DIN 12897 gefertigt.
- Verbesserte Scherentechnik mit reduzierten Toleranzen
- Ergonomischer Knopf, abgerundet und bedienfreundlich
- Scherenkonstruktion aus 18/10 Stahl
- Bei der Betriebslast unterscheiden wir zwischen der maximalen dynamischen Belastbarkeit (Kg max. dyn.) und nach der maximalen statischen Belastbarkeit (Kg max. stat.) der Hebebühne. Diese Normen entsprechen ebenfalls der DIN 12897.

## Lab jack with metal knob

### Special feature:

- **Special feature: Autoclavable through metal knob!!!**
- All models are manufactured according to DIN 12897.
- Improved scissor technology with reduced tolerances
- Ergonomic knob, rounded and user-friendly
- Scissor-type design made of 18/10 steel
- Regarding the operating load, we distinguish between maximum dynamic operating load (kg max dyn) and maximum static operating load (kg max stat) of the lab jack. These standards are also in line with DIN 12897.

**Jetzt autoklavierbar  
durch Metallknopf!**  
Now autoclavable  
through metal  
knob!



Material	A	B	C/MIN	C/MAX	Kg/ MAX dyn	Kg/ MAX stat	Typ	Artikel Nr.
18/10-STAHL	160	130	60	275	7	30	1	11123
18/10-STAHL	200	200	60	275	7	30	1	11133
18/10-STAHL	240	240	60	275	7	30	1	11143



**Elektrische  
Hebebühne  
Electrical lift**



**Faltenbalg aus chemikalien-  
beständigem PUR**  
Corrugated bellows made of  
chemical resistant PUR

**Verstellbarer Endanschlag**  
Adjustable limit stop



**Funk-Fernbedienung:**  
außerhalb eines Laborabzugs  
platzierbar

Wireless remote control:  
can be positioned outside of  
a fume cupboard



**Stufenlose elektrische Höhen-  
verstellung: sanfter Start und  
Stopp**

Continuous electrical height  
adjustment: smooth start and  
stop



**Lift 240**

**Erste elektrische Hebebühne in Kompaktbauweise**

Mehr und mehr Laborarbeiten finden im Abzug statt. Oft geht es hier jedoch eng zu. Deshalb sind im neuen elektrischen „Lift 240“ von BOCHEM Motor und Steuerung in die Hebebühne integriert. Absolut stabil im Stand und wackelfrei beim Heben und Senken bietet sie perfekte Sicherheit. Die äußerst robuste, hochpräzise Scherentechnik aus 18/10-Stahl und die elektronischen Bauteile sind dauerhaft durch einen Faltenbalg aus chemikalienbeständigem PUR geschützt. Und weil jeder Abzug erst so richtig sicher ist, wenn er geschlossen bleibt, steuert eine Fernbedienung die Hebebühne!

Der elektrische „Lift 240“ ist baugleich zur mechanischen Hebebühne 240 x 240 mm von BOCHEM. Beide Varianten können daher nach belieben in bestehenden Aufbauten eingesetzt und ausgetauscht werden. Ein Endanschlag lässt sich manuell an der Außenseite einstellen.

**Lift 240**

**First electrical lab jack of compact design**

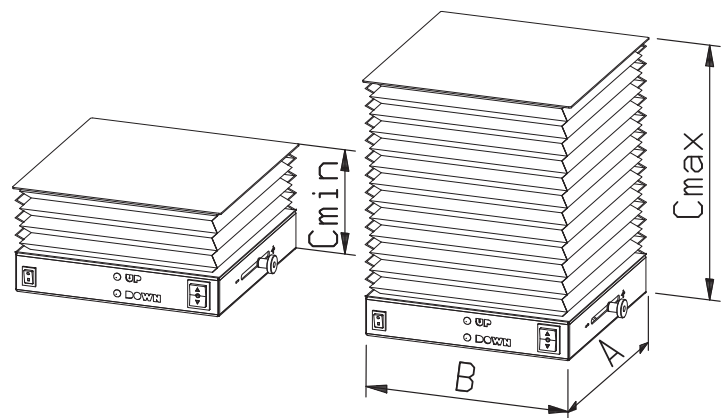
More and more lab activities are performed in the hood. However, space conditions are often quite restricted there. This is the reason why the new electrical “Lift 240” of BOCHEM comes with motor and control system integrated in the lab jack. Ensuring an absolutely stable stand and wobble-free lifting and lowering, it offers perfect safety. The extremely robust, highly precise scissor technology of 18/10-steel and the electronic components are durably protected using a bellows of chemically resistant PUR. And since every hood is only really safe, if it remains closed, the lab jack is operated by a remote control!

The design of the electrical “Lift 240” is identical with that of the mechanical 240 x 240 mm BOCHEM lab jack. Both variants can be used and replaced, as desired, in existing structures. An end stop can be manually adjusted at the outside.



**Mögliches Einsatzgebiet Lift 240 im Laborabzug.**

**Optional application of Lift 240 in a fume hood.**



#### Maße/Dimensions

Abmessungen (eingefahren) L x B x H/Dimensions (retracted) L x W x H	240 x 240 x 120 mm
Höhe Max./max. height	300 mm
Arbeitsfläche L x B/Work space L x W	240 x 240 mm
Gewicht/Weight	6 kg

#### Leistungsdaten/Performance data

Hubgeschwindigkeit/Lifting speed	180 mm/min Min. – max. 320 mm/min
Hubweg Schere max./max. lifting of scissors	180 mm
Tragkraft max. (dynamisch)/max. load capacity (dynamic)	25 kg

#### Motordaten/Motor data

Nenn Drehmoment/Nominal torque	8 Nm
Schutzart/Degree of protection	IP 30

#### Energieversorgung/Energy supply

Versorgungsspannung Trafo/Supply voltage transformer	100–240 VAC, 50/60 Hz
Leistungsoutput/Output	12 V
Batterie Fernbedienung/Battery remote control	3 V, Lithium Zelle/Cell CR2430

#### Umgebungsbedingungen/Ambient conditions

Zulässige Umgebungstemperatur/Permissible ambient temperature	5°C bis 45°C
Lärmemission/Noise emission	< 40 dB (A)

#### Material/Material

Arbeitsfläche/Work space	18/10-Stahl/18/10-steel
Gehäuse/Body	18/10-Stahl/18/10-steel
Faltenbalg/Corrugated bellows	PUR

#### Artikelnummer/Item number

Lift 240 mit FB und Schalter/Lift 240 with RC and switch	11220
--	-------

PUR= Polyurethan

**GS-geprüfte Sicherheit**

**GS-approved safety**

