

**Auspacken.  
Aufstellen.  
Arbeiten.**

**Select.  
Set up.  
Start work.**





## Wer mit Farben, Lacken, Klebstoffen, Blut, Lebensmitteln oder geruchsintensiven Materialien arbeitet, weiß die Vorzüge von Möbeln aus Edelstahl zu schätzen:

Hohe Rost-, Säure- und Feuchtebeständigkeit, sehr leichte und absolut rückstandsfreie Reinigung oder der problemlose Einsatz im Bereich energiereicher elektromagnetischer Strahlung zählen dazu. Holzmöbel mit gefliesten Arbeitsplatten, oder solchen aus Kunststoff können hier nicht mithalten.

**Ein weiterer Pluspunkt: Die Edelstahlmöbel von Bochem sind fugenfrei verschweißt.** Staub, Schmutz oder sonstige Rückstände finden keine porösen Oberflächen oder Fugen, in denen sie sich einnisten können. Für ein angenehmes Arbeiten sind die bis zu 50 Millimeter starken Arbeitsplatten schalldämmend mit Holz unterfüttert.

Alle Möbel werden fertig montiert ausgeliefert. Zeit raubendes Aufbauen, unpassendes Werkzeug oder ähnliche Ärgernisse gibt es bei den Möbeln von Bochem nicht.

**Für unsere Kunden heißt das:**

**Auswählen. Auspacken. Aufstellen. Arbeiten.**

Das Standardprogramm umfasst verschiedene Wasch- und Arbeitstische, einen Wandschrank, Transportwagen in verschiedener Größe sowie Abfallbehälter aus Edelstahl. Darüber hinaus bieten wir aber auch Maßarbeit.

**Sprechen Sie uns an.**

## Those who work with paints, varnishes, glues, blood, food or odour-intensive materials appreciate the advantages of stainless steel furniture:

These include a high resistance to corrosion, acid and moisture, very simple and absolutely residue-free cleaning or the easy application in the area of energy-rich electromagnetic radiation. Wooden furniture with tiled or plastic worktops cannot compete.

**A further benefit: The stainless steel furniture of Bochem are welded joint-free.** No dust, contamination or other residues can penetrate through porous surfaces or joints and settle there. To ensure comfortable work, the up to 50 mm thick worktops are provided with a wooden lining underneath for noise insulation.

All furniture is delivered readily assembled. With Bochem furniture, there is no time-consuming assembly, improper tools or similar nuisance.

**This means for customers: Select. Set up. Start work.**

The standard program includes different wash stands, worktops, a wall cabinet, transport trolleys of different sizes as well as waste containers of stainless steel. In addition, we offer tailor-made items.

**Just contact us.**

## Alternative und robuste Labormöbel aus Edelstahl

## Alternative and robust laboratory stainless steel furniture

**Transportwagen &  
Abfallbehälter**  
Transport carts &  
Waste baskets

141



**Schränke & Spültische**  
Cupboards & Sink tables

148



**Labortische**  
Laboratory work tables

144



**Transportwagen  
& Abfallbehälter**  
Transport carts &  
Waste baskets



**Hochwertige Verarbeitung**  
High quality processing



**Lenkrollen, 2 feststellbar**  
Guide rolls, 2 lockable



**Schallschutz**  
Noise protection

**Labor Transportwagen 1**

Bord 800 x 500 mm, 40 kg max/Bord

**Typ 1:** 2 Etagen

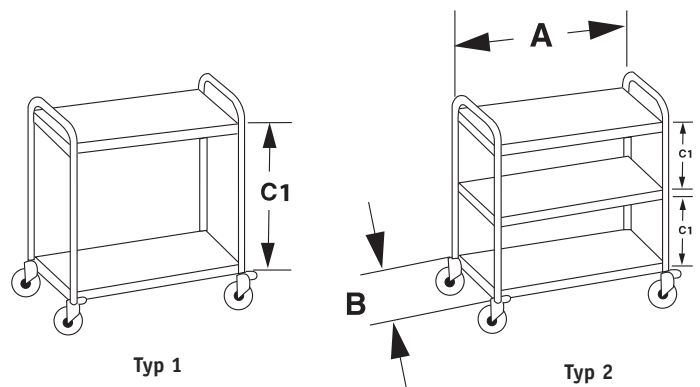
**Typ 2:** 3 Etagen

**Laboratory carts 1**

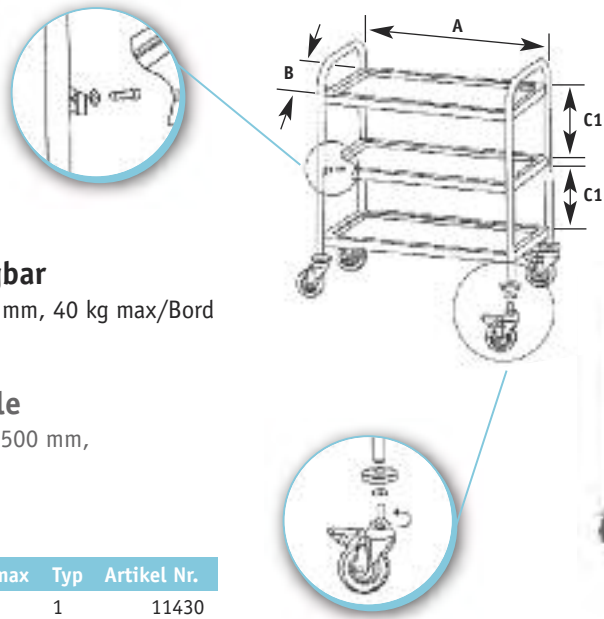
Plate 800 x 500 mm, 40 kg max/plate

**Type 1:** 2 plates

**Type 2:** 3 plates



Material	A	B	C	C1	kg max	Typ	Artikel Nr.
18/10-Stahl	900	600	940	550	80	1	11410
18/10-Stahl	900	600	940	275	120	2	11411



11430



### Labor Transportwagen 3, zerlegbar

2 Lenkrollen, feststellbar, Bord 800 x 500 mm, 40 kg max/Bord

Typ 1: 2 Etagen

Typ 2: 3 Etagen

### Laboratory carts 3, demountable

2 steering wheels, with lock, Plate 800 x 500 mm,

40 kg max/plate

Typ 1: 2 plates

Typ 2: 3 plates

Material	A	B	C	C1	kg max	Typ	Artikel Nr.
18/10-Stahl	900	600	940	550	80	1	11430
18/10-Stahl	900	600	940	275	120	2	11431



11417

11418

### Labor Transportwagen 4

- Oberfläche Mattschliff
- Stabiler Schiebegriff
- Je 2 gummbereifte Lenk- und Bockrollen

Typ 1: Zusammenklappbar

Typ 2: Feststehend

### Laboratory cart 4

- Surface matt finish
- Robust pushing handle
- 2 guide and 2 fixed rolls

Typ 1: collapsible

Typ 2: fix

Material	A	B	C	kg max	Typ	Artikel Nr.
18/10-Stahl	785	450	850	300	1	11417
18/10-Stahl	1000	650	850	300	2	11418

### ROLLO Transportwagen, 18/10-Stahl

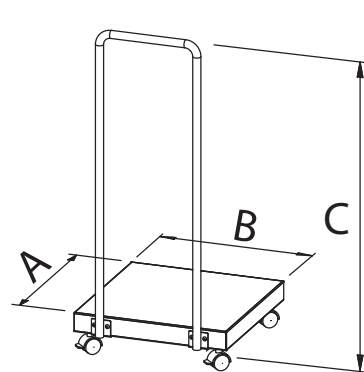
Kapazität: max. 100 kg

### ROLLO transport cart, 18/10 stainless steel

Capacity: max. 100 kg

Material	A	B	C	kg max	Artikel Nr.
18/10-Stahl	400	400	810	100	8004

Lieferumfang ohne Container  
Not included in delivery: container



8004



11421

### Feuerhemmender Abfalleimer

Mit Schwingdeckel, PVC-Beutel Nr. 11421

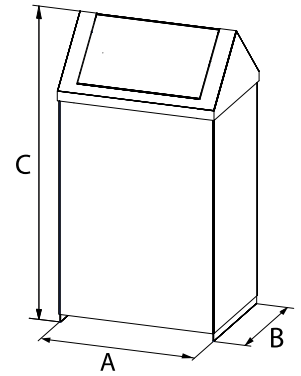
### Safety litter box

With swinging lid, PVC-bag no. 11421

Material	A	B	C	Artikel Nr.
18/10-Stahl	410	310	745	11422
PVC (25 Stück/25 pieces)				11421



11422



11423



11421

### PUSH Abfalleimer

PVC-Beutel Nr. 11421

### PUSH safety litter box

PVC-bag no. 11421

Material	D	C	Artikel Nr.
18/10-Stahl	350	740	11423
PVC (25 Stück/25 pieces)			11421

### Rollhocker

Farbe: grau. GS geprüfte Sicherheit

### Kickstool

Colour: grey. GS safety control

Material	C	D	Artikel Nr.
Stahl	425	405/290	8001
Kunststoff/plastic	420	450/300	8003



8003

## Labortische Laboratory work tables

Schubladenblende mit bedienerfreundlicher Griffleiste.

Drawer face with user friendly handle bar.



Schubladen mit Auszügen aus rostfreiem Stahl zum Einhängen von GN-Behältern. Schubladen sind gegen Herausziehen gesichert, jedoch zum Reinigen herausnehmbar.

Drawer with guard rails made of stainless steel to mount GN-drawer. Drawers can be taken off for cleaning, but are secured against drawing out.

Arbeitsplatte matt geschliffen, Ecknähte sind durchgehend verschweißt und verschliffen.

Working plate matt finished, corner welds continuously welded and polished.



Schallschutz  
Noise protection



Quadratische Füße aus 18/10 Stahl, 40 x 40 mm, +/- 20 mm höhenverstellbar.

Squared feet made of stainless steel, 40 x 40 mm, adjustable in height +/- 20 mm.



### Labor Arbeitstische 1

Ohne Grundbord, je 1 Schublade GN 1/1-100 links und rechts Arbeitsplatten sind schalldämmend mit Holz unterfüttert.

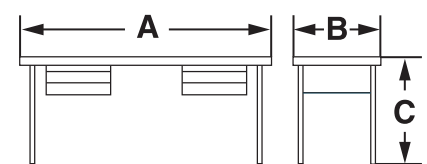
### Laboratory worktable 1

Without ground plate, 1 drawer GN 1/1-100 left and right Worktops are provided with a wooden lining underneath for noise insulation.



11500

Material	A	B	C	Artikel Nr.
18/10-Stahl	1000	750	750	11500
18/10-Stahl	1500	750	750	11501
18/10-Stahl	2000	750	750	11502
18/10-Stahl	2500	750	750	11503
18/10-Stahl	3000	750	750	11504
18/10-Stahl	1000	750	900	11300
18/10-Stahl	1500	750	900	11301
18/10-Stahl	2000	750	900	11302
18/10-Stahl	2500	750	900	11303
18/10-Stahl	3000	750	900	11304





## Labor Arbeitstische 2

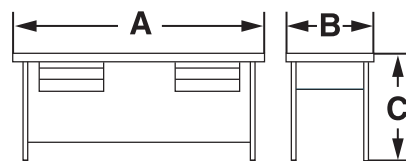
Mit Grundbord, je 1 Schublade GN 1/1-100 links und rechts Arbeitsplatten sind schalldämmend mit Holz unterfüttert.

### Laboratory worktable 2

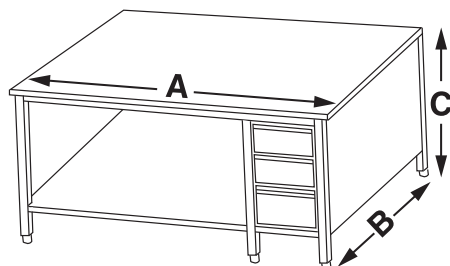
With ground plate, 1 drawer GN 1/1-100 left and right Worktops are provided with a wooden lining underneath for noise insulation.

Material	A	B	C	Artikel Nr.
18/10-Stahl	1000	750	750	11510
18/10-Stahl	1500	750	750	11511
18/10-Stahl	2000	750	750	11512
18/10-Stahl	2500	750	750	11513
18/10-Stahl	3000	750	750	11514
18/10-Stahl	1000	750	900	11310
18/10-Stahl	1500	750	900	11311
18/10-Stahl	2000	750	900	11312
18/10-Stahl	2500	750	900	11313
18/10-Stahl	3000	750	900	11314

11510



11521



## Labor Arbeitstische 3

Mit Grundbord, 1 Schubladenblock à 3 Schubladen

Höhe 900: 2 Schubladen GN 1/1-100

1 Schublade GN 1/1-200

Höhe 750: 3 Schubladen GN 1/1-100

**Typ 1:** Schubladenblock rechts

**Typ 2:** Schubladenblock links

Arbeitsplatten sind schalldämmend mit Holz unterfüttert.

### Laboratory worktable 3

With ground plate, 1 drawerblock with 3 drawers

Height 900: 2 drawers GN 1/1-100

1 drawer GN 1/1-200

Height 750: 3 drawers GN 1/1-100

**Typ 1:** Drawerblock right

**Typ 2:** Drawerblock left

Worktops are provided with a wooden lining underneath for noise insulation.

Material	A	B	C	Typ	Artikel Nr.
18/10-Stahl	1500	750	750	1	11521
18/10-Stahl	2000	750	750	1	11522
18/10-Stahl	2500	750	750	1	11523
18/10-Stahl	3000	750	750	1	11524
18/10-Stahl	1500	750	900	1	11321
18/10-Stahl	2000	750	900	1	11322
18/10-Stahl	2500	750	900	1	11323
18/10-Stahl	3000	750	900	1	11324
18/10-Stahl	1500	750	750	2	11921
18/10-Stahl	2000	750	750	2	11922
18/10-Stahl	2500	750	750	2	11923
18/10-Stahl	3000	750	750	2	11924
18/10-Stahl	1500	750	900	2	11781
18/10-Stahl	2000	750	900	2	11782
18/10-Stahl	2500	750	900	2	11783
18/10-Stahl	3000	750	900	2	11784

### Labor Arbeitstische 4

Ohne Grundbord,  
 2 Schubladenblocks à 3 Schubladen links und rechts  
 Höhe 900: 2 Schubladen GN 1/1-100  
 1 Schublade GN 1/1-200  
 Höhe 750: 3 Schubladen GN 1/1-100  
 Arbeitsplatten sind schalldämmend mit Holz unterfüttert.

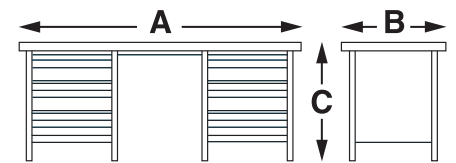
#### Laboratory worktable 4

Without groundplate,  
 2 drawerblock with 3 drawers left and right  
 Height 900: 2 drawers GN 1/1-100  
 1 drawer GN 1/1-200  
 Height 750: 3 drawers GN 1/1-100  
 Worktops are provided with a wooden lining underneath for noise insulation.



11532

Material	A	B	C	Artikel Nr.
18/10-Stahl	2000	750	750	11532
18/10-Stahl	2500	750	750	11533
18/10-Stahl	3000	750	750	11534
18/10-Stahl	2000	750	900	11332
18/10-Stahl	2500	750	900	11333
18/10-Stahl	3000	750	900	11334



11602

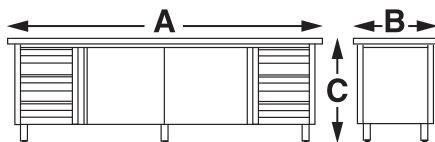


### Labor Arbeitstische 5

Mit Schiebetüren, 2 Schubladenblocks à 3 Schubladen links und rechts  
 Höhe 900: 2 Schubladen GN 1/1-100  
 1 Schublade GN 1/1-200  
 Höhe 750: 3 Schubladen GN 1/1-100  
 Arbeitsplatten sind schalldämmend mit Holz unterfüttert.

#### Laboratory worktable 5

With sliding door, 2 drawerblocks with 3 drawers left and right  
 Height 900: 2 drawers GN 1/1-100  
 1 drawer GN 1/1-200  
 Height 750: 3 drawers GN 1/1-100  
 Worktops are provided with a wooden lining underneath for noise insulation.



Material	A	B	C	Artikel Nr.
18/10-Stahl	2100	750	750	11602
18/10-Stahl	2500	750	750	11603
18/10-Stahl	3000	750	750	11604
18/10-Stahl	2100	750	900	11402
18/10-Stahl	2500	750	900	11403
18/10-Stahl	3000	750	900	11404

## Labor Arbeitstische 6

Mit Schiebetüren

Arbeitsplatten sind schalldämmend mit Holz unterfüttert.

### Laboratory worktable 6

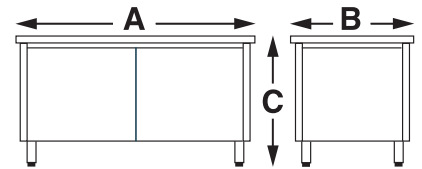
With sliding door

Worktops are provided with a wooden lining underneath for noise insulation.

Material	A	B	C	Artikel Nr.
18/10-Stahl	1000	750	750	11580
18/10-Stahl	1600	750	750	11581
18/10-Stahl	2100	750	750	11582
18/10-Stahl	2500	750	750	11583
18/10-Stahl	3000	750	750	11584
18/10-Stahl	1000	750	900	11380
18/10-Stahl	1600	750	900	11381
18/10-Stahl	2100	750	900	11382
18/10-Stahl	2500	750	900	11383
18/10-Stahl	3000	750	900	11384



11580



11591

## Labor Arbeitstische 7

Mit Schiebetüren, 1 Schubladenblock à 3 Schubladen

Höhe 900: 2 Schubladen GN 1/1-100

1 Schublade GN 1/1-200

Höhe 750: 3 Schubladen GN 1/1-100

**Typ 1:** Schubladenblock rechts

**Typ 2:** Schubladenblock links

Arbeitsplatten sind schalldämmend mit Holz unterfüttert.

### Laboratory worktable 7

With sliding door, 1 drawerblock with 3 drawers

Height 900: 2 drawers GN 1/1-100

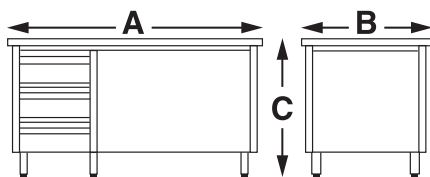
1 drawer GN 1/1-200

Height 750: 3 drawers GN 1/1-100

**Type 1:** drawerblock right

**Type 2:** drawerblock left

Worktops are provided with a wooden lining underneath for noise insulation.



Material	A	B	C	Typ	Artikel Nr.
18/10-Stahl	1600	750	750	1	11591
18/10-Stahl	2100	750	750	1	11592
18/10-Stahl	2500	750	750	1	11593
18/10-Stahl	3000	750	750	1	11594
18/10-Stahl	1600	750	900	1	11391
18/10-Stahl	2100	750	900	1	11392
18/10-Stahl	2500	750	900	1	11393
18/10-Stahl	3000	750	900	1	11394
18/10-Stahl	1600	750	750	2	11991
18/10-Stahl	2100	750	750	2	11992
18/10-Stahl	2500	750	750	2	11993
18/10-Stahl	3000	750	750	2	11994
18/10-Stahl	1600	750	900	2	11791
18/10-Stahl	2100	750	900	2	11792
18/10-Stahl	2500	750	900	2	11793
18/10-Stahl	3000	750	900	2	11794

Schränke &  
Spültische  
Cupboards &  
Sink tables



11350

**Wandschränke**

Mit Schiebetüren

**Wall cupboards**

With sliding door

Material	A	B	C	Artikel Nr.
18/10-Stahl	1000	400	600	11350
18/10-Stahl	1500	400	600	11351
18/10-Stahl	2000	400	600	11352
18/10-Stahl	2500	400	600	11353
18/10-Stahl	3000	400	600	11354

**Spültisch mit Ablage**

Mit Grundbord, 2 Spülen 400 x 400 x 200 mm, mit Abfluss 1 1/2"

**Typ 1:** Ablage links

**Typ 2:** Ablage rechts

**Sink table with place to keep**

With ground plate. 2 sinks 400 x 400 x 200 mm, with drain 1 1/2"

**Type 1:** place to keep left

**Type 2:** place to keep right

Material	A	B	C	Typ	Artikel Nr.
18/10-Stahl	1500	600	900	1	21805
18/10-Stahl	1500	600	900	2	21806



21805



21800

**Spülbecken**

400 x 400 x 200 mm, mit Abfluss 1 1/2"

**Sink table**

400 x 400 x 200 mm, with drain 1 1/2"

Material	A	B	C	Artikel Nr.
18/10-Stahl	500	600	660	21800