

# **Wenn's auf Qualität ankommt.**

**Where quality matters.**



## Oberfläche. Stabilität. Passform. Das zeichnet die Drahtwaren von Bochem aus.

Die Oberfläche der Edelstahldrähte ist rundum geschliffen, von allen Kanten und Graten befreit und elektrolytisch poliert. Schmutz, Rost oder Rückstände haben hier keine Chance. Ihre ausgesprochen hohe Stabilität verdanken die Bochem Drahtwaren der aufwändigen Herstellung: Unter Schutzgas werden alle Kontaktpunkte punktverschweißt. Maschen lassen sich daher nur unter grober Gewalteinwirkung verschieben. **So wahren die Behälter von Bochem selbst unter harten Bedingungen immer die Form!**

Dass Bochem Drahtwaren perfekt passen, ist kein Zufall. Viele werden auf Wunsch maßgeschneidert. Je nach individueller Anforderung, zum Beispiel möglichst viele Kleinteile aufnehmen und fixieren, schwere Bauelemente wie etwa

Motorblöcke transportieren, oder ein optimales Abtropfen von Waschflüssigkeit erreichen, entwickelt und fertigt Bochem die Drahtwaren auf Maß.

Das im Folgenden vorgestellte Standardprogramm von Bochem steht als Lagerware sofort zur Verfügung. Es umfasst Drahtwaren in runder oder eckiger Form in den Abmessungen ab 100 mm Durchmesser. Ausgelegt ist es für die üblichen Laborlasten. Die Maschenweite beträgt 8 x 8 mm, die verwendeten Drähte sind 1 mm stark.

**Für individuelle Lösungen nehmen Sie bitte Kontakt zu uns auf.**

## Surface. Stability. Perfect fit. These are the features of Bochem wire products.

The surface of the stainless steel wires is entirely ground, deburred and electrolytically polished. Contamination, rust or residues have no chance of survival. The extraordinary stability of Bochem wire products is due to their sophisticated manufacture: Using inert gas, all contact points are spot-welded. Meshes can only be displaced by the use of force. **As a result, the Bochem vessels will never be out of shape even under the harshest conditions!**

That Bochem wire products fit perfectly is no coincidence. Many are tailor-made upon request. Depending on the individual requirement, for example to hold and fix as many small items as possible, transport heavy building elements, such

as motor blocks, or ensure that the washing liquid drips off optimally, Bochem develops and manufactures the wire products with the requested dimensions.

The Bochem standard program presented below is kept on stock and available immediately on stock. It comprises wire products of round or angular shapes in the dimensions from a diameter of 100 mm. It is designed for all common laboratory loads. The mesh width is 8 x 8 mm, the wires used are 1 mm thick.

**Please contact us for individual solutions.**

# Übersichtliches Aufbewahren und Transportieren

## Clearly storing and transporting

**Drahtkörbe**  
Wire baskets

131



**Kleinteile-Waschkörbchen**  
Small parts  
washing baskets

133



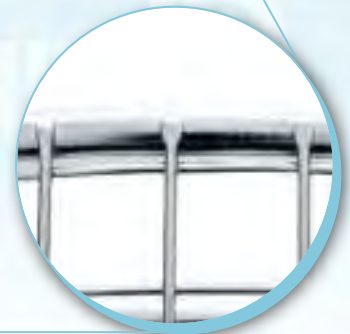
**Transportwagen-Systeme**  
Transport cart systems

135





## Drahtkörbe Wire baskets



**Besonders hochwertige Verarbeitung  
an den Schweißpunkten.**

**Special high quality processing  
at the welding spots.**

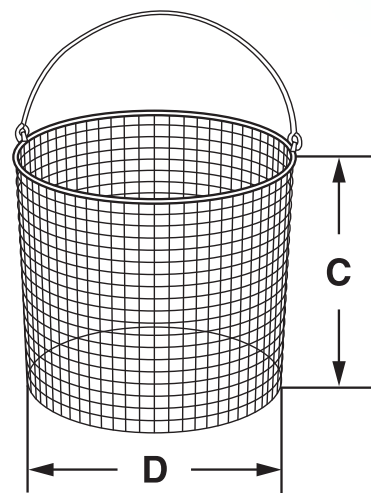
### Drahtkörbe mit Henkel, rund

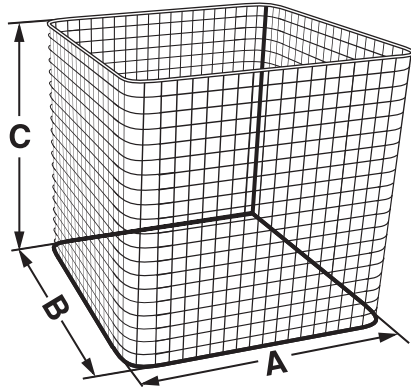
Maschenweite 8 x 8 x 1 mm

### Wire baskets with handle, round

Mesh 8 x 8 x 1 mm

Material	C	D	Artikel Nr.
18/10 E-Poli	80	100	10050
18/10 E-Poli	100	120	10051
18/10 E-Poli	120	150	10052
18/10 E-Poli	160	180	10053
18/10 E-Poli	180	210	10054
18/10 E-Poli	180	240	10055
18/10 E-Poli	180	270	10056
18/10 E-Poli	200	300	10057





### Drahtkörbe mit Henkel, rechteckig

Maschenweite 8 x 8 x 1 mm. Mit 2 Bodenstreben.

### Wire basket with handle, rectangular

Mesh 8 x 8 x 1 mm. With 2 cross-ties.

10120

Material	A	B	C	Artikel Nr.
18/10 E-Poli	400	300	200	10120



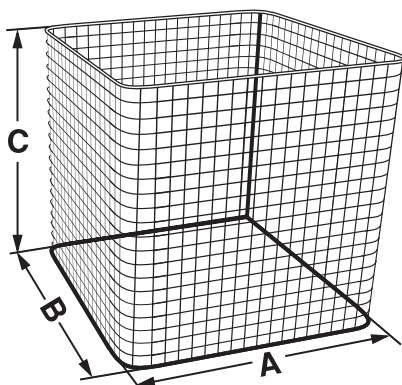
10020

### Drahtkörbe, eckig

Maschenweite 8 x 8 x 1 mm

### Wire baskets, angular

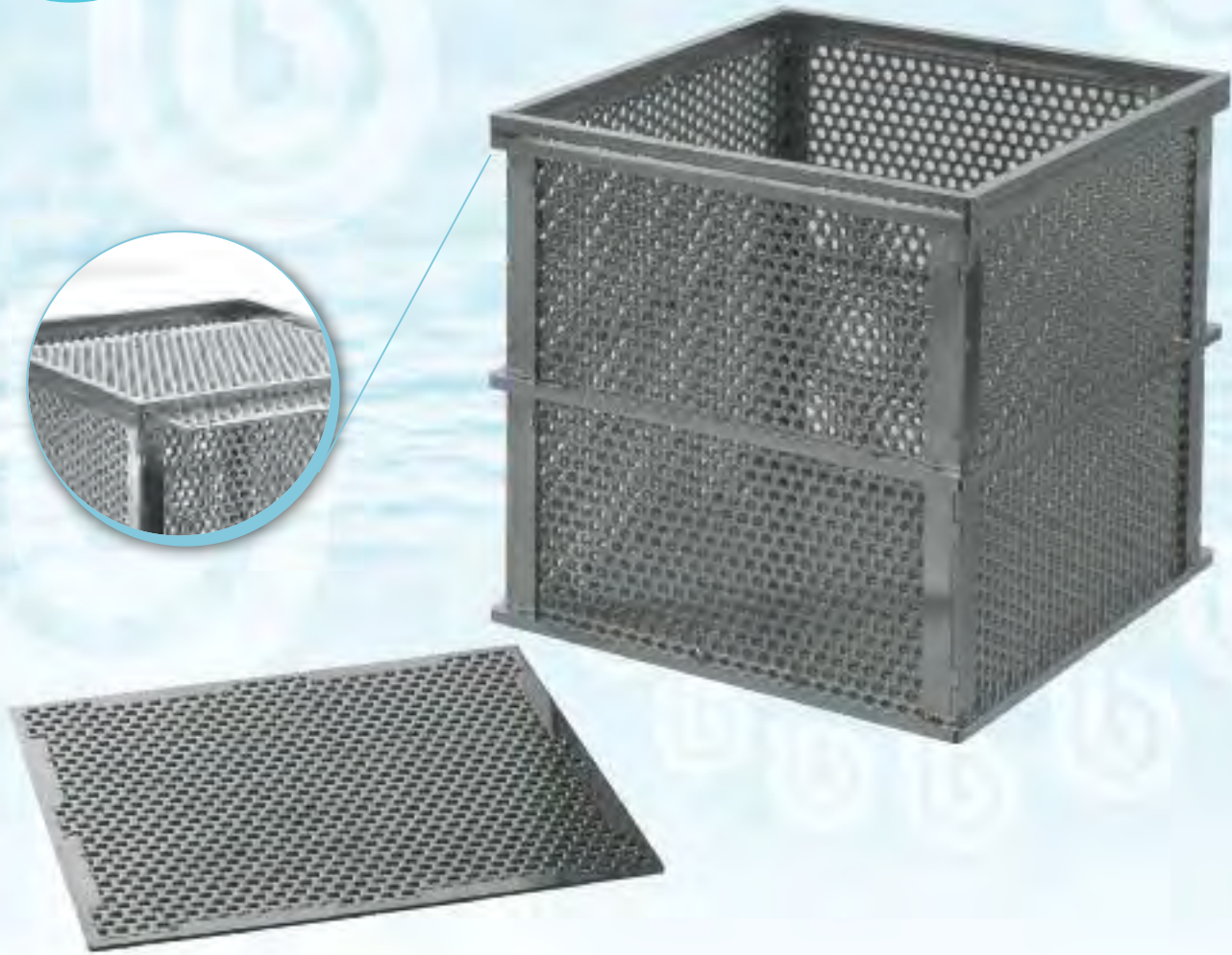
Mesh 8 x 8 x 1 mm



Material	A	B	C	Artikel Nr.
18/10 E-Poli	100	100	100	10020
18/10 E-Poli	120	120	100	10021
18/10 E-Poli	120	120	120	10022
18/10 E-Poli	150	100	100	10023
18/10 E-Poli	140	140	140	10024
18/10 E-Poli	150	150	150	10025
18/10 E-Poli	160	160	160	10026
18/10 E-Poli	200	150	150	10027
18/10 E-Poli	180	180	150	10028
18/10 E-Poli	180	180	180	10029
18/10 E-Poli	200	200	150	10030
18/10 E-Poli	200	200	200	10031
18/10 E-Poli	250	150	150	10032
18/10 E-Poli	300	200	150	10033
18/10 E-Poli	400	300	200	10071*
18/10 E-Poli	500	300	250	10073*
18/10 E-Poli	600	400	300	10076*

\* mit 2 Bodenstreben/with 2 cross-ties

Kleinteile-  
Waschkörbchen  
Small parts  
washing  
baskets



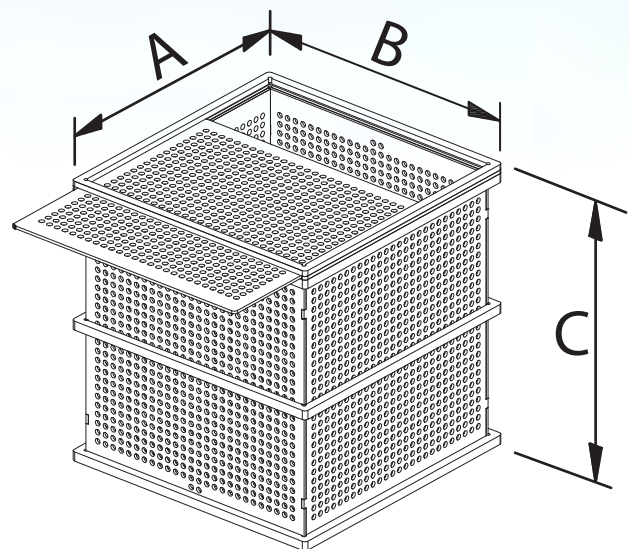
**Kleinteile-Waschkörbchen**

**NEW!**

Waschbehälter für die Reinigung von Schüttgut, Kleinteilen, Werkstücken oder Bauteilen. Robust und langlebig durch Verwendung von hochwertigem nicht rostenden Edelstahl. Maximale Durchlässigkeit und optimales Abtropfverhalten durch entsprechende Oberflächenbearbeitung.

**Small parts washing basket**

Washing basket for cleaning of bulk goods, small parts, workpieces and components. Robust and long living through usage of high-quality non-rusting stainless steel. Maximum penetrability and optimized dripping behaviour through appropriate surface treatment.



Material	A	B	C	Lochung / Punch	Artikel Nr.
18/10- Stahl	100	100	100	Rv 3-5	10060
18/10- Stahl	100	100	145	Rv 3-5	10061
18/10- Stahl	120	120	150	Rv 3-5	10062
18/10- Stahl	150	150	100	Rv 3-5	10063



# Sie benötigen eine andere Größe?

## You need a different size?

### Individuelle Lösungen ab Losgröße 1

Möbel, Körbe, Gestelle oder Transportbehälter aus Edelstahl werden in unzähligen Abmessungen benötigt.

Unmöglich, diese alle vorzuhalten. Wir halten lieber das Personal und die Technik vor, um individuelle Kundenwünsche schnell und zuverlässig zu erfüllen. In unserer CAD-Abteilung bringen wir die Produkte digital in Form und stimmen sie mit den Kunden im Detail ab.

Unsere flexible und umfassende Fertigung in der Metallverarbeitung und -veredelung erlaubt es anschließend, vom Prototyp über die Kleinserie bis zur gewünschten Losgröße alle Etappen der Produktentwicklung aus eigener Kraft zu stemmen. So sind wir in der Lage, je nach Komplexität der Produkte, innerhalb von nur wenigen Wochen Kundenideen zur Produktionsreife zu führen.

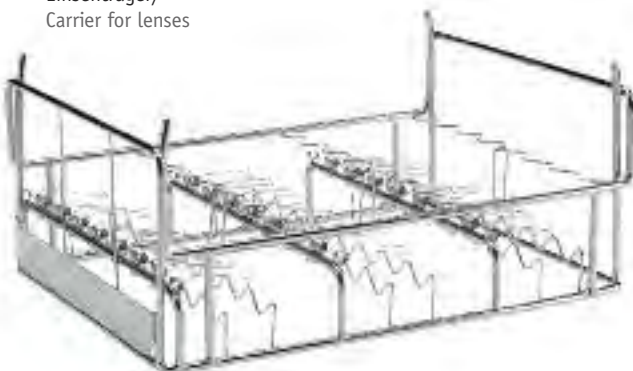
### Individual solutions from lot size 1

Furniture, baskets, structures or transport containers of stainless steel are required in numerous dimensions.

It is impossible to have them all available. Instead, we prefer to have the staff and technology available to meet individual customer requests quickly and reliably. In our CAD department, we design the products digitally and coordinate all the details with the customer.

Our flexible and comprehensive manufacture covering metal processing and finishing then allows us to manage all stages of product development with our own resources, from the prototype over small series to the desired lot size. As a result, we are in a position to advance a product, depending on its complexity, from the customer's idea to readiness for production within just a few weeks.

Linsenträger/  
Carrier for lenses



Reinigungskorb für Antriebswellen/  
Cleaning basket for drive shafts



Blechbauteil für Lift 240/  
Sheet metal component for Lift 240



Transportwagen-  
Systeme  
Transport cart  
systems



**Transportwagen für Transportkörbe 18/10-Stahl**

Mit Griff, 4 Lenkrollen (davon 2 feststellbar).  
Traglast Wagen 100kg. Traglast Korb 20kg.

**Transport cart for transport baskets  
18/10 stainless steel**

With handle, 4 guide rolls (2 lockable).  
Max load cart 100kg. Max load basket 20kg.

Material	A	B	C	kg max	Artikel Nr.
18/10 E-Poli	603	403	950	100	17330



**Transportwagen für Transportkörbe  
EURO-NORM 18/10-Stahl**

- 5 Einhängeschiene
- 2 Schiebegriffe
- Fahrbar: je 2 Lenk- und Bockrollen, 2 davon mit Bremse
- Radgehäuse verzinkt
- + 30mm für Überstand des Radgehäuses

**Transport cart for transport baskets  
EURO-STANDARD 18/10 stainless steel**

- 5 hanging ties
- 2 pushing handles
- Mobile: 2 guide and fixed rolls, 2 with lock
- Enclosure of rolls, zincked
- + 30mm for of excess length of enclosure

Material	A	B	C	Artikel Nr.
18/10-Stahl	610	465	1360	17333

**Transportkorb EURO-NORM stapelbar  
18/10-Stahl**

3 verschiedene Maschenweiten  
(m=10 x 10 x 3, 20 x 20 x 3, 35 x 35 x 3 mm)

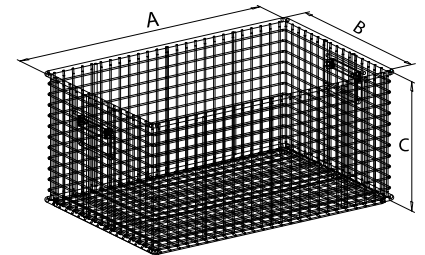
**Transport basket EURO-STANDARD stackable  
18/10 stainless steel**

3 different mesh dimensions  
(m=10 x 10 x 3, 20 x 20 x 3, 35 x 35 x 3 mm)

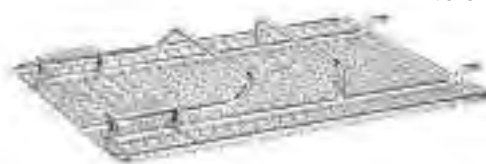
Material	A	B	C	m	Artikel Nr.
18/10 E-Poli	600	400	300	10 x 10 x 3	17300
18/10 E-Poli	600	400	150	10 x 10 x 3	17301
18/10 E-Poli	300	400	150	10 x 10 x 3	17302
18/10 E-Poli	600	400	300	20 x 20 x 3	17305
18/10 E-Poli	600	400	150	20 x 20 x 3	17306
18/10 E-Poli	300	400	150	20 x 20 x 3	17307
18/10 E-Poli	600	400	300	35 x 35 x 3	17310
18/10 E-Poli	600	400	150	35 x 35 x 3	17311
18/10 E-Poli	300	400	150	35 x 35 x 3	17312



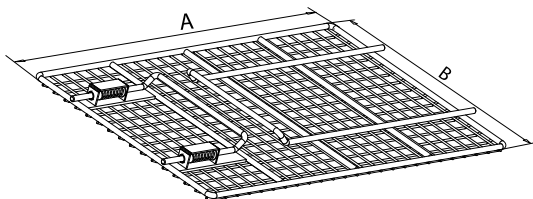
17300



Korb + Deckel  
17300 + 17315



17315



**Deckel für Transportkorb 18/10-Stahl**

3 verschiedene Maschenweiten  
(m=10 x 10 x 3, 20 x 20 x 3, 35 x 35 x 3 mm)

**Cover for transport basket  
18/10 stainless steel**

3 different mesh dimensions  
(m=10 x 10 x 3, 20 x 20 x 3, 35 x 35 x 3 mm)

Material	A	B	m	Artikel Nr.
18/10 E-Poli	575	375	10 x 10 x 3	17315
18/10 E-Poli	275	375	10 x 10 x 3	17316
18/10 E-Poli	575	375	20 x 20 x 3	17320
18/10 E-Poli	275	375	20 x 20 x 3	17321
18/10 E-Poli	575	375	35 x 35 x 3	17325
18/10 E-Poli	275	375	35 x 35 x 3	17326